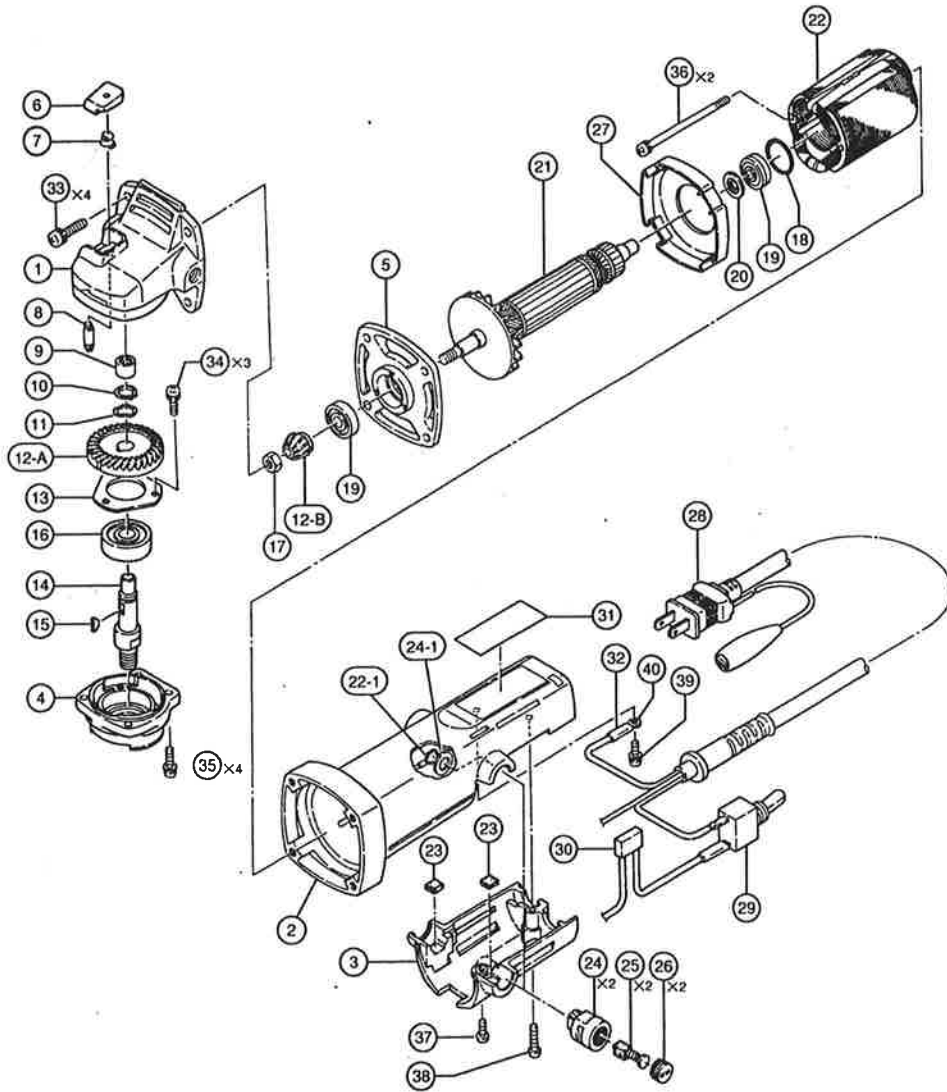


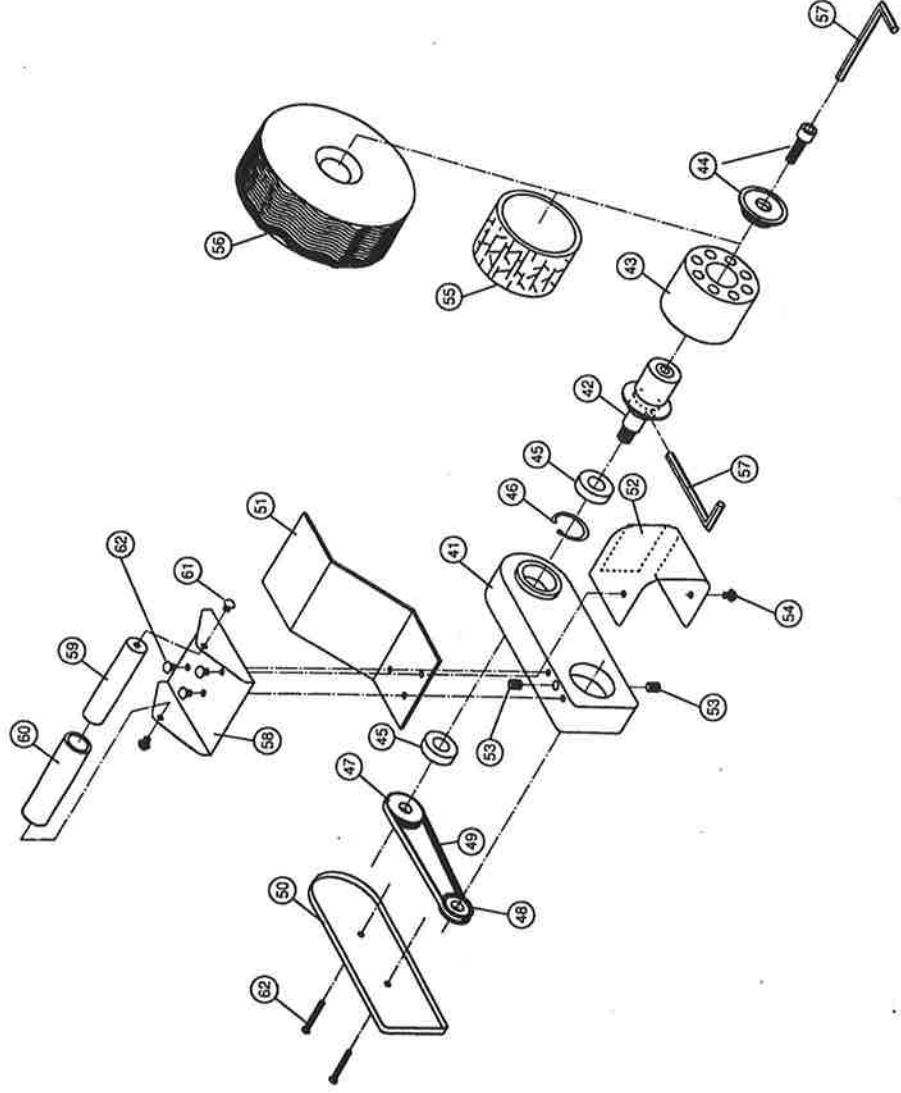
ATR-80BF

各部の名称



番号	部品コード	品名 (寸法)	数	番号	部品コード	品名 (寸法)	数
1	GDS0005-11A	ヘッド	1	22	612110	磁界 (100V)	1
2	GDS0400-11A	ボディ	1	22-1	NFM2013-00A	接続パネ	2
3	GDS1200-11A	エンドケース	1	23	NFM0002-00A	ホルダー押さえゴム	2
4	GDM0861-10A	ヘッドキャップ	1	24	NMM1901-00A	カーボンホルダー	2
5	GDS0803-11A	センターブラケット	1	24-1	NFM2013-00A	絶縁板	2
6	GMS2001-00A	ストッパーノブ	1	25	NFM0002-00A	カーボンブラシ (CB1003)	set
7	NFM2011-00A	ストッパースプリング	1	26	NMM1901-00A	ホルダーキャップ	2
8	MLS0057-01A	ストッパーピン	1	27	EAS1901-00A	ファンフード	1
9	BDM0052-00A	ニードルベアリング (7×11×9)	1	28	ESM0010-00B	電源コード (VCT0.75×3×2.7)	1
10	TSCS-100R	ストップリング (S-10)	1	29	ESM0010-00B	スイッチ (STE115A12)	1
11	ZWWI-S-100R	ウェーブワッシャー (W-10)	1	30	ESM5001-00A	コンデンサー (0.1μF)	1
12A	NLS0410-00A	ギヤー (ベベル)	1	31	DPS0546-00A	ネームプレート	1
12B	NLS0409-00A	ギヤー (ピニオン)	1	32	ESM7021-00A	Eマーク付きチューブ (3.6×15)	1
13	NPM2030-01A	ベアリング押さえ	1	33	SPA12S- 50×200B	パネ座付十字穴ナベ小ネジ (4×10)	4
14	NLS0010-00A	ギヤシャフト	1	34	SPA12S- 40×100Z	パネ座付十字穴ナベ小ネジ (4×10) 黒	3
15	NLM1210-00A	半月キー (3×10)	1	35	SPA12S- 40×140B	パネ座付十字穴ナベ小ネジ (4×10)	4
16	BSM6200-07A	ベアリング (6200DU)	1	36	SPA12S- 40×700Z	パネ座付十字穴ナベ小ネジ (4×70)	2
17	NHN01S-060Z	ロックナイト (M6)	1	37	SPA12S- 50×080B	タップタイト十字穴 (4×8) 黒	1
18	S-22	Oリング	1	38	SPA23S- 40×200B	タップタイト十字穴 (4×20) 黒	1
19	BSM0608-11A	ベアリング (608T2LLH)	2	39	SBD12S- 50×080N	パネ座/バインドネジ (4×8)	1
20	NPM2010-00A	防塵プレート (608用)	1	40	ESM3019-00A	丸型端子 (R1.25×M4)	1
21	512110	電機子 (100V)	1				

ATR-80BF



41	サンダーボディ	アルミダイカスト	1	52	ヘッドカバー	1
42	回転軸		1	53	ボディセットネジ	M8-6
43	ゴムコンタクト		1	54	カバー止めネジ	カバー止めネジ
44	コンタクトネジ	左ネジM8	1	55	トイシ	1
45	ヘアリング	6002VV	2	56	パワ	2
46	ストップリング	H32	1	57	レンチ	6m/m
47	フーリー (大)	24×L037A	1	58	取っ手	1
48	フーリー (小)	16×L037AF	1	59	取っ手ボス	1
49	シンクロベルト	134×L037	1	60	取っ手パイプ	1
50	ベルトカバー		1	61	ボスセットネジ	M5-10 トラス
51	トイシカバー		1	62	カバー止めネジ	(ベルトカバーM)