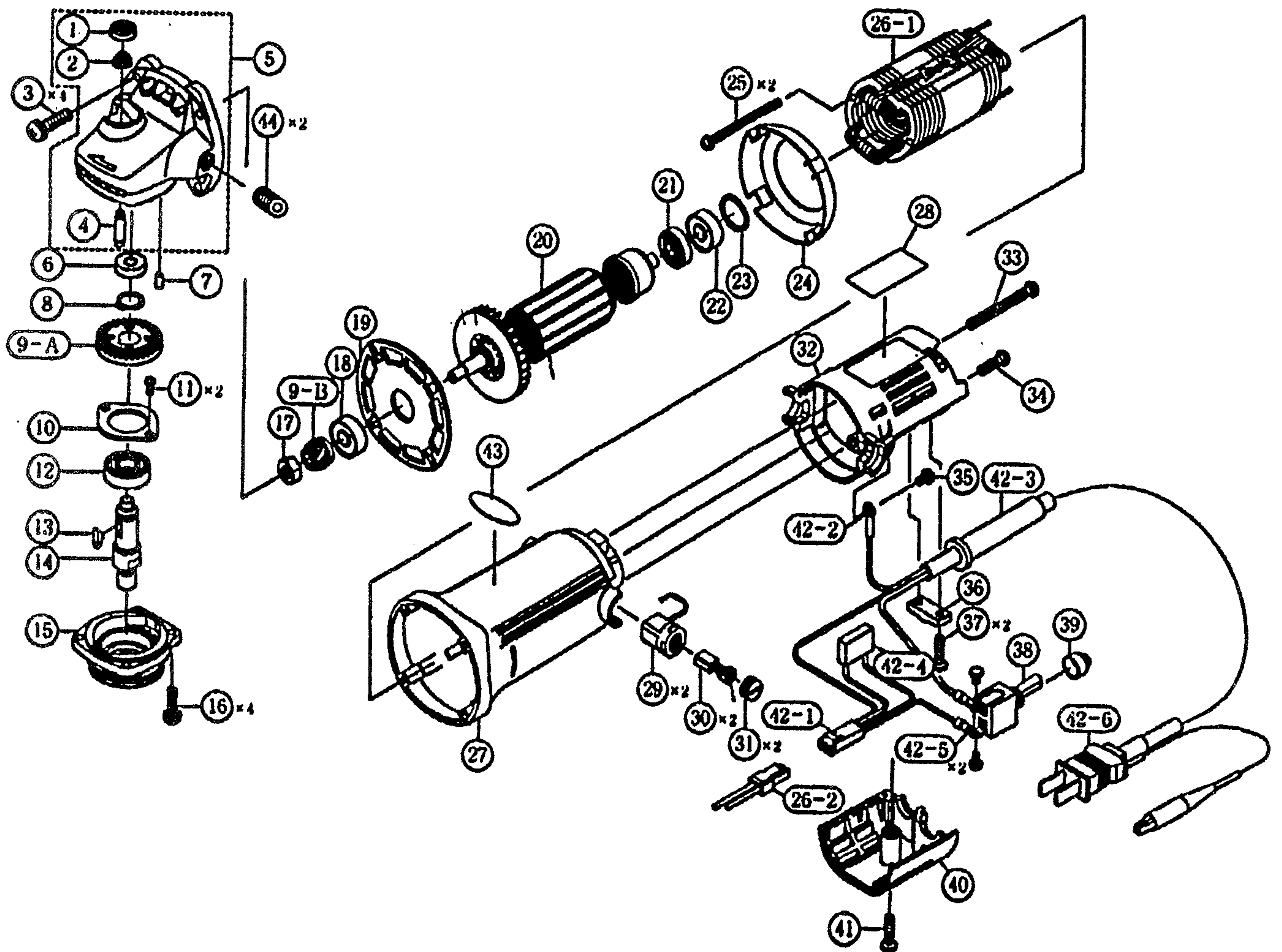


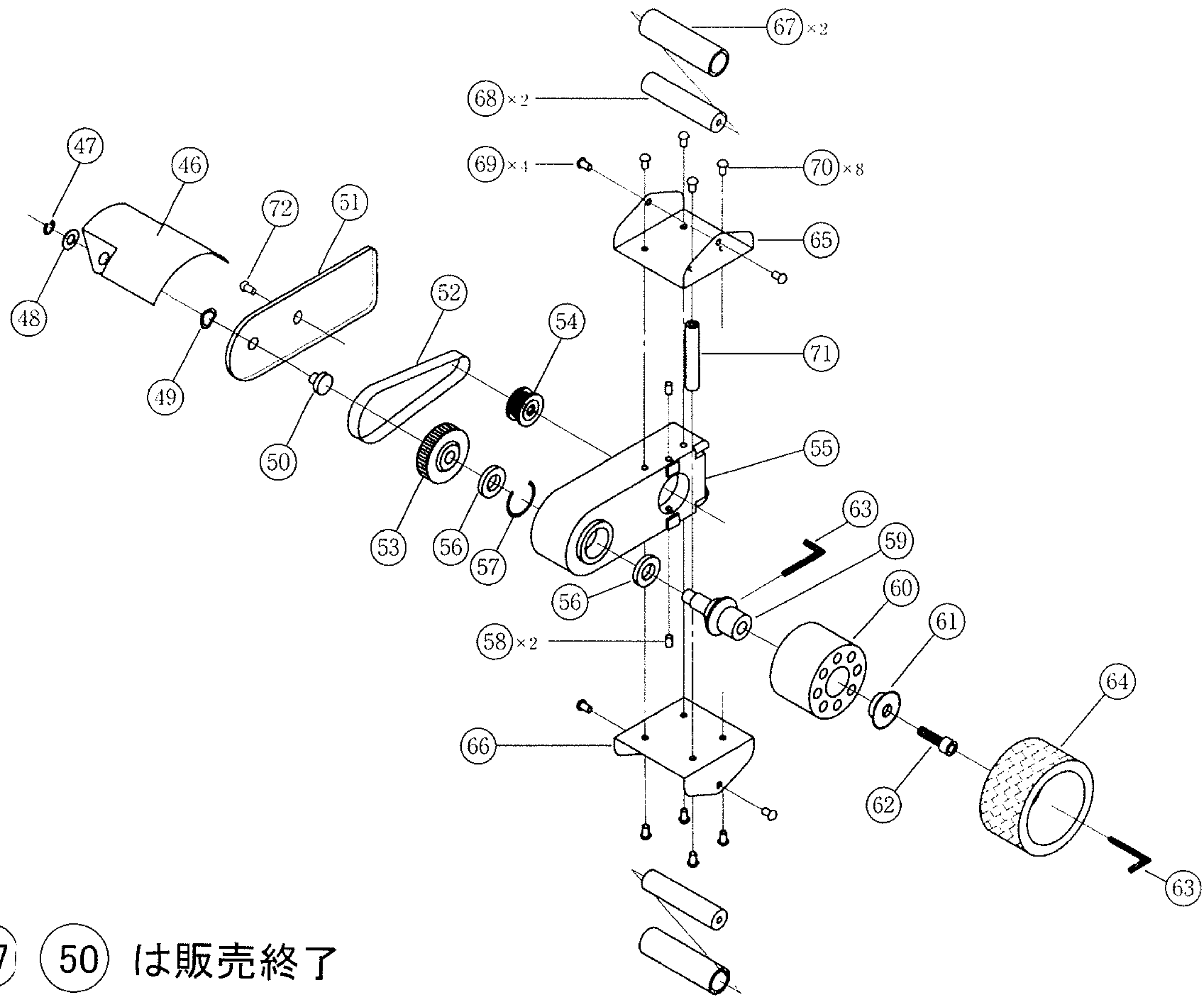
< AT-55N分解図 >



<AT-55N 各部の名称>

| 番号 | 品名 | 寸法 | 数 | 番号 | 品名 | 寸法 | 数 |
|------|-------------|----------------------|-----|------|-------------|----------------|------|
| 1 | ストッパーピンノブ | | 1 | 26-2 | プラグハウジング | SLP-02V | 1 |
| 2 | ストッパースプリング | | 1 | 27 | モーターハウジング | | 1 |
| 3 | バネサ十字穴ナベねじ | 5 × 20 | 4 | 28 | プレート | | 1 |
| 4 | ストッパーピン | | 1 | 29 | カーボンホルダー | | 2 |
| 5 | ギヤケース | | 1 | 30 | カーボンブラシ | | 1set |
| 6 | ベアリング | 697ZZ | 1 | 31 | ホルダーキャップ | | 2 |
| 7 | クリープ防止ゴム | 小 | 1 | 32 | エンドケース | | 1 |
| 8 | ストップリング | S-12 | 1 | 33 | 十字穴ナベ小ねじ | 4 × 40 | 1 |
| 9A | ベベルギヤ | | 1 | 34 | 十字穴ナベ小ねじ | 4 × 16 | 1 |
| 9B | ピニオンギヤ | | set | 35 | バネサ十字穴ナベ小ねじ | 4 × 8 | 1 |
| 10 | ベアリング押さえ | | 1 | 36 | コード留め | | 1 |
| 11 | Sタイトナベ小ねじ | 4 × 10 | 2 | 37 | ナベ小ねじPタイト | 4 × 16 | 2 |
| 12 | ベアリング | 6001DU | 1 | 38 | スイッチ | STE115A10 | 1 |
| 13 | 半月キー | 3 × 13 | 1 | 39 | スイッチゴムキャップ | | 1 |
| 14 | スピンドルシャフト | | 1 | 40 | エンドケースカバー | | 1 |
| 15 | ギヤケースカバー | | 1 | 41 | ナベ小ねじPタイト | 4 × 16 | 1 |
| 16 | バネサ十字穴ナベ小ねじ | 4 × 16 | 4 | 42 | オプションコードパーツ | | 1 |
| 17 | 六角ナット | M6 | 1 | 42-1 | ピンコンタクト | BSM-21T-P1.4 | 2 |
| 18 | ベアリング | 608DDWTIX | 1 | | リセプタルハウジング | SLR-02 | 1 |
| 19 | センタープレート | | 1 | 42-2 | 丸型端子 | R1.25 × M4 | 1 |
| 20 | 電機子 | 100V | 1 | 42-3 | コード口ゴム | 9.5 | 1 |
| 21 | 防塵シール | 608 | 1 | 42-4 | コンデンサー | 0.1 マイクロF | 1 |
| 22 | ベアリング | 608MNSS | 1 | 42-5 | 丸端子 (絶縁) | V1.25 × M4 | 2 |
| 23 | Oリング | S-22 | 1 | 42-6 | VCT | 0.75 × 3 × 2.7 | 1 |
| 24 | ファンフード | | 1 | 43 | 低速シール | | 1 |
| 25 | バネサ十字穴ナベ小ねじ | 4 × 65 | 2 | 44 | インサートネジ | M10-M5 | 2 |
| 26-1 | 界磁 | 100V (ソケットコンタクト付) | 1 | | | | |
| | ソケットコンタクト | BSF-21T-P1.4 | 2 | | | | |

<AT-55N分解図>

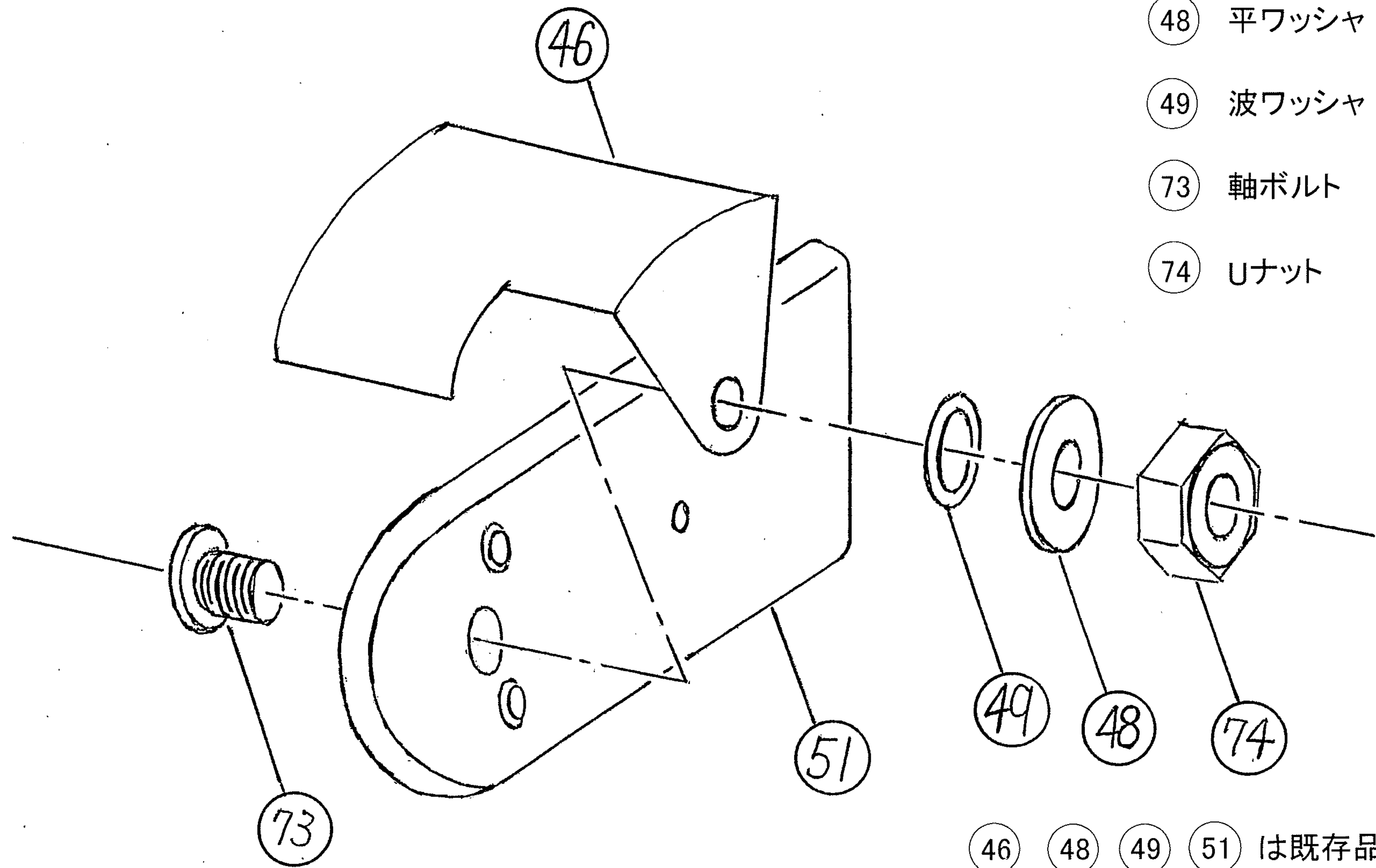


47 50 は販売終了

| 番号 | 品名 | 寸法 | 数 | 番号 | 品名 | 寸法 | 数 |
|----|----------|-------------|---|----|--------------|------------------|---|
| 46 | トイシカバー | | 1 | 60 | ゴムコンタクト | 74 × 50 × 30 | 1 |
| 47 | ストップリング | H11 | 1 | 61 | コンタクトネジ | | 1 |
| 48 | 平ワッシャー | 12mm | 1 | 62 | 左ネジボルト | 6角穴付 M8-P1.0 | 1 |
| 49 | 波ワッシャー | 12mm | 1 | 63 | L形レンチ | 6mm | 2 |
| 50 | トイシカバー軸 | | 1 | 64 | TRB トイシ | #12N95 × 50 × 74 | 1 |
| 51 | ベルトカバー | | 1 | 65 | 取手 (A) | | 1 |
| 52 | シンクロベルト | 1.34 × L037 | 1 | 66 | 取手 (B) | | 1 |
| 53 | プーリー 大 | 34 × L037AF | 1 | 67 | 取手パイプ | | 2 |
| 54 | プーリー 小 | 16 × L037SF | 1 | 68 | 取手中芯 | | 2 |
| 55 | 駆動ボデー | アルミダイカスト | 1 | 69 | 中芯セットネジ | トランス小ネジ 5-10 | 4 |
| 56 | ベアリング | 6002VV | 2 | 70 | 取手セットネジ | トランス小ネジ 5-10 | 8 |
| 57 | ストップリング | H32 | 1 | 71 | 取手台支柱 | | 1 |
| 58 | ボデーセットネジ | 6角穴付止ネジ | 2 | 72 | ベルトカバー止ネジ | トランス小ネジ 5-10 | 1 |
| 59 | 回転軸 | | 1 | 73 | Uナット用トイシカバー軸 | #50 とは非共通 | 1 |
| | | | | 74 | トイシカバー用Uナット | | 1 |

新Uナット式トイシカバー軸

<AT-55NトイシカバーUナット式部品図>



④ 48 平ワッシャ

④ 49 波ワッシャ

④ 73 軸ボルト

④ 74 Uナット

④ 46 ④ 48 ④ 49 ④ 51 は既存品です