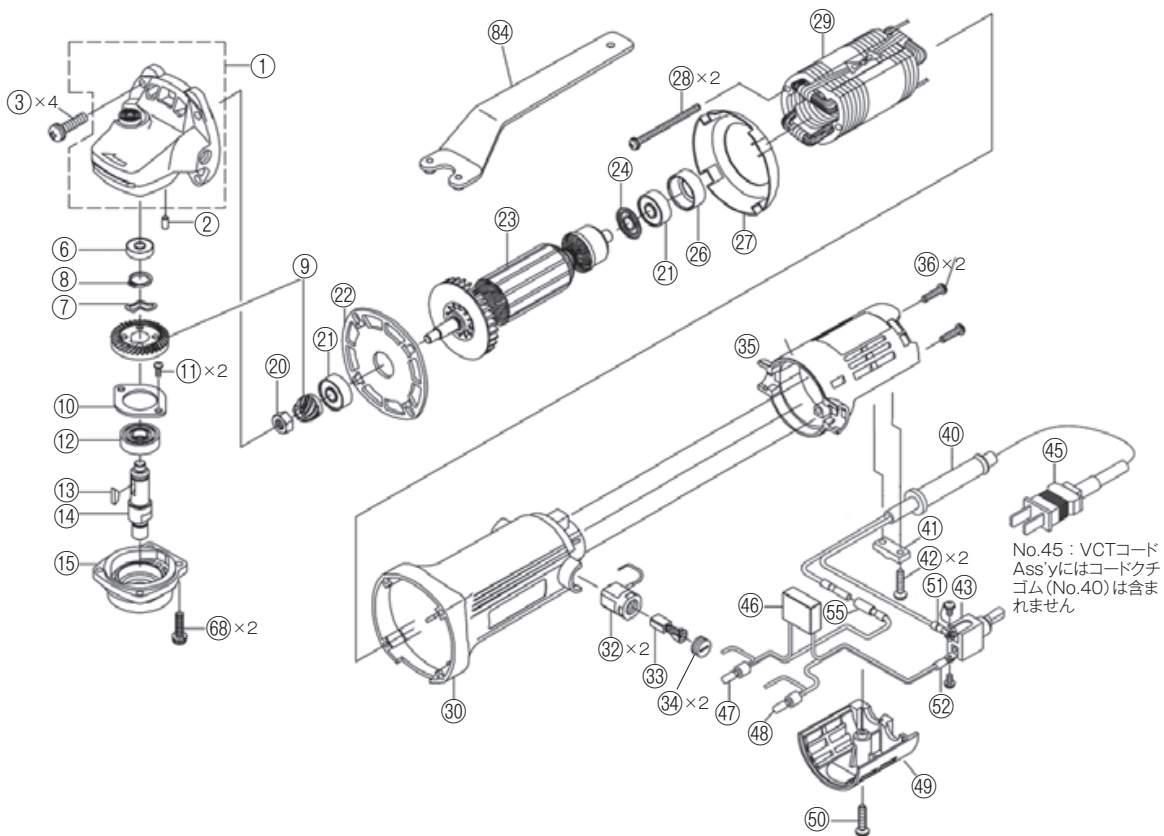


AT-60B 部品表

2016年4月25日

番号	品名	員数	番号	品名	員数
1	ギヤケースセット	1	60	トイシカカバー	1
2	クリーブ防止ゴム(小)	1	61	トイシカカバー軸 B	1
3	P タイトネジ(5×25)	4	62	スナップピン(D=12)	1
6	ベアリング(697ZZ)	1	63	ベルトカバー	1
7	波ワッシャー(W-12)	2	64	シンクロベルト(1.34×L037)	1
8	ストップリング(S-12)	1	65	プーリー大(34×L037)	1
9	ギヤ セット	1	66	プーリー小(16×L037SF)	1
10	ベアリング押さえ	1	67	駆動ボディ B	1
11	ナベ小ネジセムス I (M4×10)	2	68	ナベ小ネジセムス I (M4×35)	4
12	ベアリング(6001DU)	1	69	ベアリング(6002VV)	2
13	半月キー(3×13 カット無)	1	70	ストップリング(H-32)	1
14	スピンドルシャフト	1	71	回転軸 B	1
15	ギヤケースカバー	1	72	ゴムコンタクト	1
20	六角ナット(M6)	1	73	コンタクトネジ(左ネジボルト付)	1
21	ベアリング(608DD)	2	74	六角穴付左ネジボルト(M8-P1.0)	1
22	センタープレート	1	75	取手(R)セット(パイプ+中芯組立済)	1
23	電機子 100V	1	76	取手(L)セット(パイプ+中芯組立済)	1
24	防塵シール	1	77	取手パイプ	2
26	ベアリングゴムキャップ	1	78	取手中芯	2
27	ファンフード	1	79	取手台支柱	1
28	ナベ小ネジセムス I (M4×65)	2	80	セットネジ(トラス小ネジ M5×10)	11
29	界磁 100V	1	81	セットボルト(ボタンボルト M10×15)	2
30	モーターハウジング B	1	82	TRB 砥石	1
32	カーボンホルダー	2	83	L 型レンチ(対辺 6mm)	1
33	カーボンブラシ(CB1100)	1組	84	ディスクスパナ(MG125X) 別売品	1
34	ホルダーキャップ	2	85	取扱説明書 付属品	1
35	エンドケース B	1			
36	P タイトネジ(4×20)	2			
40	コードロゴム	1			
41	コード留め	1			
42	P タイトネジ(4×16)	3			
43	スイッチ(STL115ADT-BD)	1			
45	電源コード Assy	1			
46	コンデンサー(0.47 マイクロ F)	1			
47	閉端端子(CE-2)	1			
48	閉端端子(CE-1)	1			
49	エンドケースカバー B	1			
51	丸型絶縁端子(V1.25×M4)	1			
52	丸型絶縁端子(V2×M4)	1			
55	ギボシ絶縁端子(PCM-0.5)	1			

モーター一部展開図



駆動部展開図

