

外壁仕上用化粧キャップ

ネックロールピン

品質証明書

株式会社 エアテックジャパン

〒133-0063 東京都江戸川区東篠崎1-5-3

TEL:03-5243-7601 FAX:03-5243-7602

以下の内容を証明いたします。

品名：ネックロールピン
 寸法：φ=6.5、φ=9.0、φ=18.0 (頭部径)
 材質：* 頭部 = 真鍮(ユニクロメッキ)
 * 胴部 = ポリプロピレン

使用塗料：ナトコ株式会社 アルコSP(シリコンアクリル樹脂塗料)

性能：アルコSP No.100クリアー・ホワイトの性能 (ナトコ株式会社資料より)

試験項目		試験結果				試験条件
塗料・硬化剤		No.100クリアー・No.1硬化剤		ホワイト・No.1 硬化剤		
素材		アルミ6063	ドブ漬亜鉛	アルミ6063	ドブ漬亜鉛	
光沢		95	95	90	90	60°鏡面反射率
硬度	20℃-24時間後	H	H	H	H	三菱ユニ鉛筆
	20℃-48時間後	2H	2H	2H	2H	
	20℃-72時間後	2H~3H	2H~3H	2H~3H	2H~3H	
描画試験		10	10	10	10	負荷500gr10mmφ
衝撃試験		合格	合格	合格	合格	デュボン式1/4φ500gr50cm
エリクセン試験		合格	合格	合格	合格	6mm押出シ
屈曲試験		合格	合格	合格	合格	屈曲試験機3mm
ゴバン目試験		100/100	100/100	100/100	100/100	1mm100個セロテープ剥離
耐水性		1000時間以上	500時間以上	1000時間以上	500時間以上	水道水40℃浸漬時間
耐温性		500時間以上	240時間	500時間以上	240時間	50℃98%
耐沸騰水性		10時間以上	4時間	10時間以上	4時間	100℃浸漬時間
耐酸性		合格	合格	合格	合格	1%H ₂ SO ₄ 24時間浸漬
耐候性	光沢保持率	90%以上	90%以上	85%以上	85%以上	サンシャイン型ウエザオメーター 1500時間 光沢保持率・セロテープ剥離
	二次密着	合格	合格	合格	合格	
塩水噴霧性		1000時間以上	240時間	1000時間以上	240時間	5%NaCl35℃片側剥離3mm以内

※試験片は「アルコSP脱脂剤A」にて脱脂し「アルコSP洗浄剤」で洗浄し塗膜は20~30μに塗装したものを使用。

●アルコSPと他種塗料との比較

試験項目		試験結果					試験条件
塗料	上塗			ウオッシュ プライマー	ウオッシュ プライマー	ウオッシュ プライマー	
		下塗	アルコSP	常温乾燥型 アクリル樹脂	焼付乾燥型 アクリル樹脂	アクリル ウレタン樹脂	フッ素樹脂
密着性		◎	○	◎	◎	◎	1mm100個セロテープ剥離
耐湿性		◎	△	○	□	○	50℃98%500時間
耐塩水噴霧性		◎	△	○	◎	◎	5%NaCl35℃500時間
耐キヤス試験		◎	△	○	◎	◎	72時間
耐候性	1000時間	◎	△	◎	○	◎	サンシャイン型 ウエザオメーター
	2000時間	○	×	□	△	○	

※試験片はアルミ5052を使用し、素材はいずれも「アルコSPアルミ用脱脂剤A」にて脱脂し「アルコSPアルミ用洗浄剤」にて洗浄しました。他種塗料の乾燥は、それぞれの指定乾燥条件に基づきました。塗料はいずれもホワイトです。

評価は弊社比較で優秀◎>○>□>△>×劣るの順です。

※本証明書は、工事に使用された当該製品の耐用年数を保証するものではありません。

壁つなぎネックロールピンシステム 取扱説明書

施工チャート図

足場設営

水すましTYPE-新ATアンカー仕様にて18φの穿孔を行う。

↓

壁つなぎアンカーを挿入、打ち込み固定する。

↓

足場組み

工事作業

足場解体

足場つなぎを外す。

↓

壁内アンカーに、止水ボルトをねじ込む。

↓

ネックロールピンを止水ボルトに挿入する。

↓

施行完了

施工手順

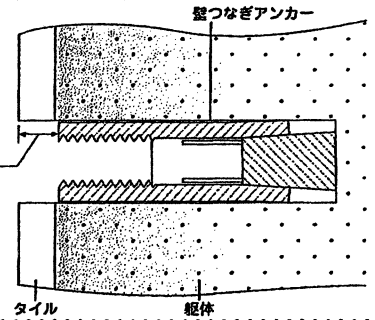
〈足場設営時〉

(1) 壁つなぎアンカー施工

アンカー口部が壁面より必ず10~20mmの間になるように打込んでください。

※穿孔時の穴の深さに注意してください。

10~20mmの範囲で開ける



〈以下、足場解体時〉

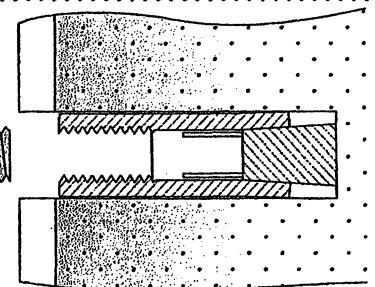
(2) 止水ボルトねじ込み

付属のL形六角レンチで止水ボルトを壁内のアンカーにねじ込みます。

※固くてねじ込めない時は無理にねじ込まず、一旦抜き戻して、裏面注意事項⑥にて施工してください。

六角レンチ

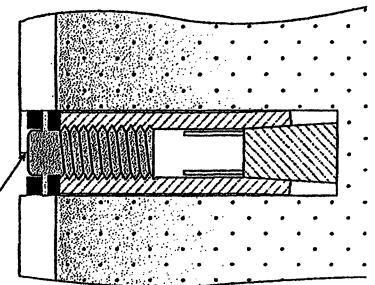
止水ボルト



(3) 止水ボルトねじ込み後

ネックロールピンの頭の厚み分 (約1mm) だけ壁面より開けておく。

1mm

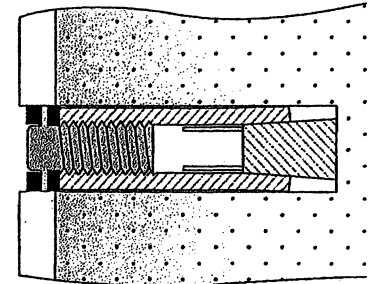
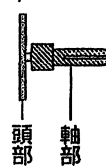


(4) ネックロールピンの挿入

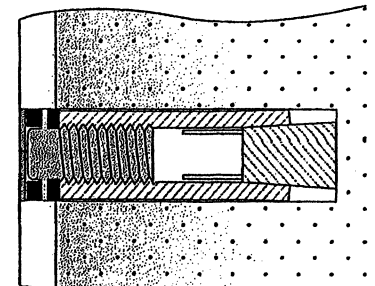
ネックロールピンを止水ボルトにゆっくり押し込みます。

最後に頭が壁面より凹んでしまったり、斜めにならないよう注意をしながら収めます。

ネックロールピン



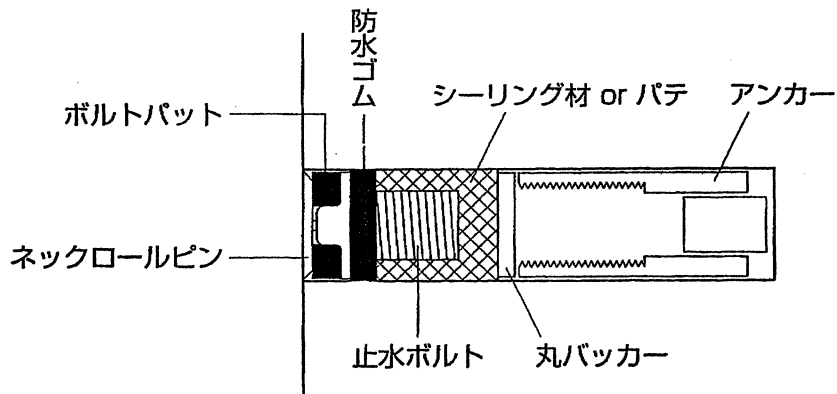
(5) 完了



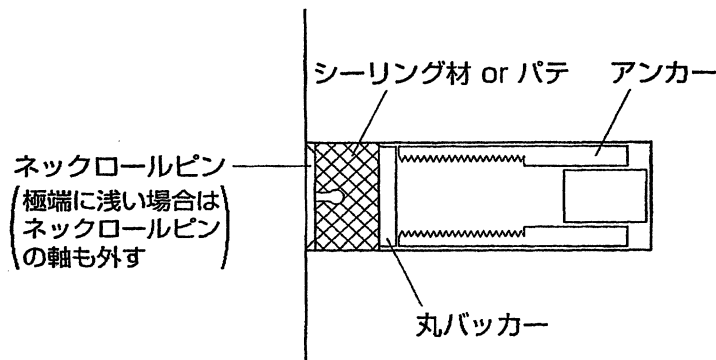
壁つなぎネックロールピンシステム 取扱説明書

取扱注意事項

- ① 壁つなぎアンカー(以下、アンカー)が斜めにならないように、穿孔はできるだけ(壁に)垂直に開けてください。
- ② アンカーは口部が壁面より10mm以上20mm以内に収まるようにしてください。
- ③ 止水ボルトは最低2回しはねじ込むようにしてください。
- ④ アンカーの口部が深すぎて、止水ボルトがねじに掛からない場合は、止水ボルト挿入前に付属の丸バッカーをアンカーの口部に押し込み、シーリング材やパテ等を適量充填し、ネックロールピンを止水ボルトに装填してから、ネックロールピンが壁面から凹まないよう押し込んで挿入してください。



- ⑤ アンカーの口部が10mm未満で、ネックロールピンが壁面を飛び出してしまうような場合は、止水ボルトを使わず、シーリング材やパテ等で代用しネックロールピンを挿入してください。



- ⑥ ④や⑤で代用するシーリング材やパテ等は耐候性のあるシリコン系をご使用ください。
- ⑦ 一度止水ボルトから引き抜いたネックロールピンは再度使用しないでください。再度使用する場合は、軸部の樹脂を新しいものに交換してください。
- ⑧ 作業をやり直す場合や、10~15年後再リフォームで外す場合は、ネックロールピン頭の片側を押して、浮いた反対側のすき間にマイナスドライバー等をこじ入れて引き抜いてください。

※ 足場を解体しながらの作業は大変危険です。

④、⑤やトラブル等で、1個の取り付けに時間の掛かる場合もございます。事前に解体業者と十分な打ち合わせの上作業してください。

No. _____

出荷証明書

御中

平成 年 月 日

株式会社 エアテックジャパン
〒133-0063東京都江戸川区東篠崎1-5-3
TEL03-5243-7601 FAX03-5243-7602

工事名称

現場住所

元請業者

施工業者

出荷 月 日	品 名	容 量	数 量	備 考

上記の通り出荷したことを証明いたします。