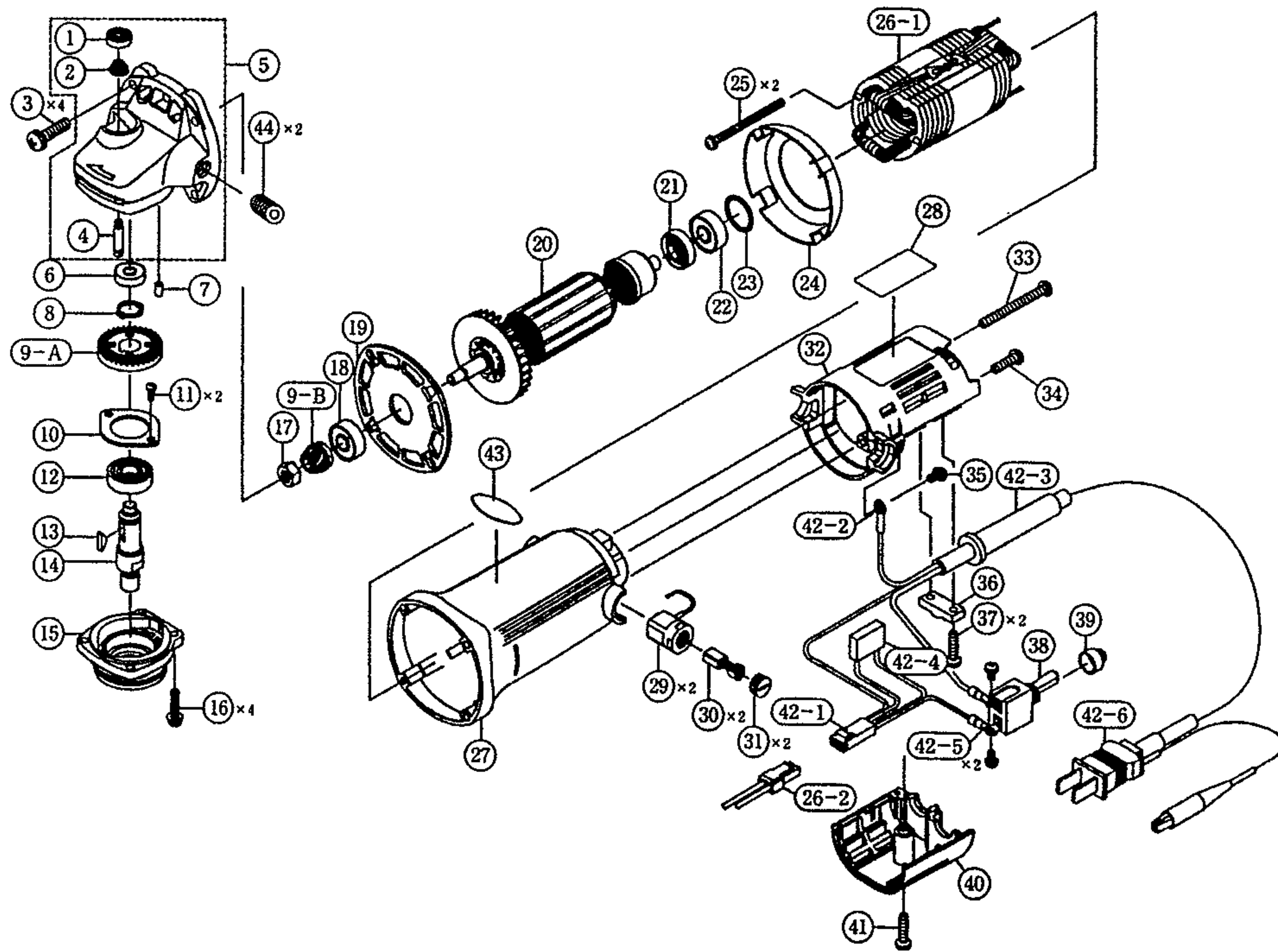


# <Newバフィー分解図>

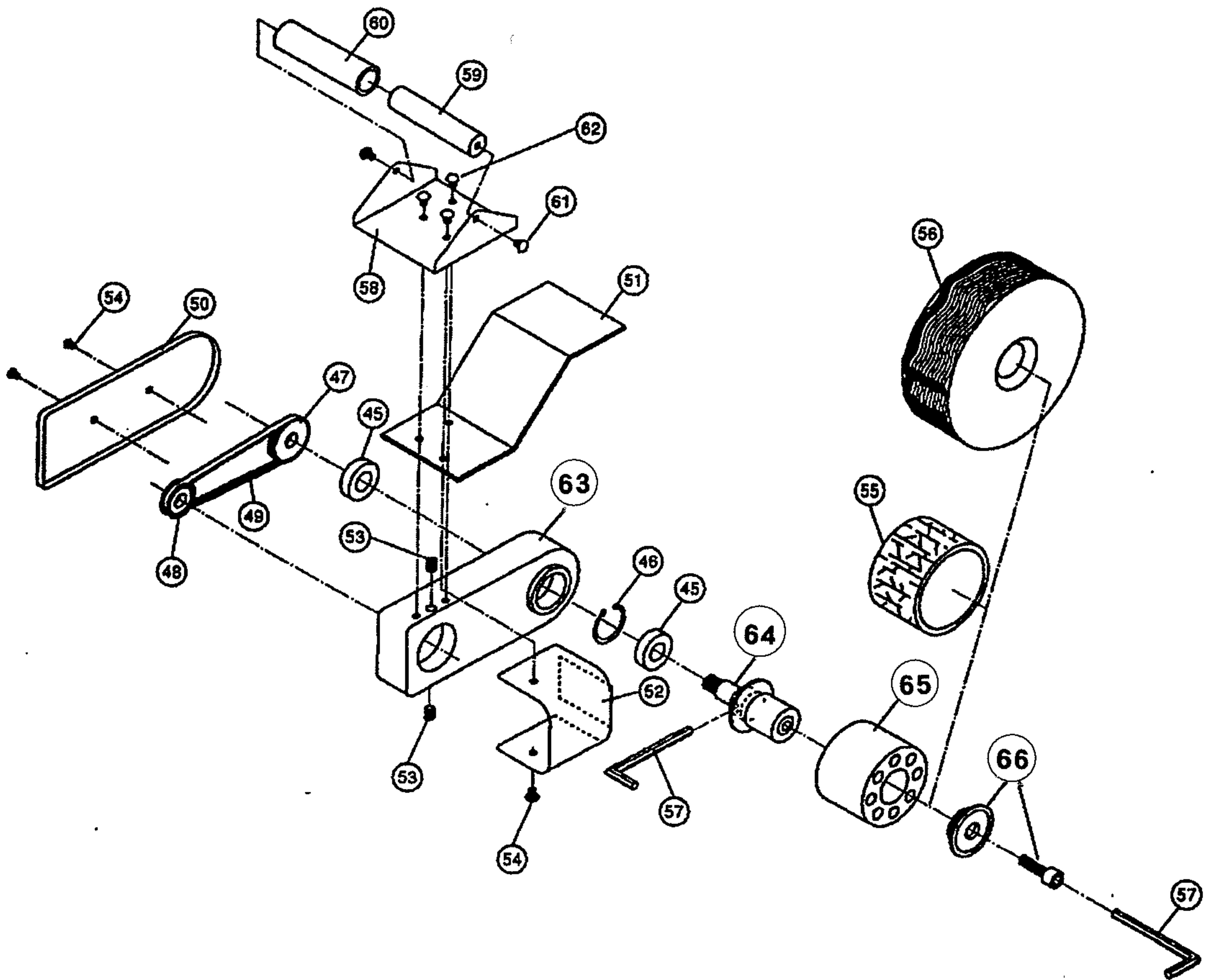
**ATR-108BF**



番号	品名	寸法	数	番号	品名	寸法	数
1	ストッパーピンノブ		1	26-2	プラグハウジング	SLP-02V	1
2	ストッパースプリング		1	27	モーターハウジング		1
3	バネザ十字穴ナベねじ	5 × 20	4	28	プレート		1
4	ストッパーピン		1	29	カーボンホルダー		2
5	ギヤケース		1	30	カーボンブラシ		1set
6	ベアリング	697ZZ	1	31	ホルダーキャップ		2
7	クリーブ防止ゴム	小	1	32	エンドケース		1
8	ストップリング	S-12	1	33	十字穴ナベ小ねじ	4 × 40	1
9A	ベベルギヤ		1	34	十字穴ナベ小ねじ	4 × 16	1
9B	ピニオンギヤ		set	35	バネザ十字穴ナベ小ねじ	4 × 8	1
10	ベアリング押さえ		1	36	コード留め		1
11	Sタイトナベ小ねじ	4 × 10	2	37	ナベ小ねじPタイト	4 × 16	2
12	ベアリング	6001DU	1	38	スイッチ	STE115A10	1
13	半月キー	3 × 13	1	39	スイッチゴムキャップ		1
14	スピンドルシャフト		1	40	エンドケースカバー		1
15	ギヤケースカバー		1	41	ナベ小ねじPタイト	4 × 16	1
16	バネザ十字穴ナベ小ねじ	4 × 16	4	42	オプションコードパーツ		1
17	六角ナット	M6	1	42-1	ピンコンタクト	BSM-21T-P1.4	2
18	ベアリング	608DDWTIX	1	42-2	丸型端子	R1.25 × M4	1
19	センタープレート		1	42-3	コードロゴム	9.5	1
20	電機子	100V	1	42-4	コンデンサー	0.1 マイクロF	1
21	防塵シール	608	1	42-5	丸端子 (絶縁)	V1.25 × M4	2
22	ベアリング	608MNSS	1	42-6	VCT	0.75 × 3 × 2.7	1
23	Oリング	S-22	1	43	低速シール		1
24	ファンフード		1	44	インサートネジ	M10-M5	2
25	バネザ十字穴ナベ小ねじ	4 × 65	2				
26-1	界磁	100V (ソケットコンタクト付)	1				
	ソケットコンタクト	BSF-21T-P1.4	2				

<Newバフィー分解図>

**ATR-108BF**



63	サンダーボディ	アルミダイカスト	1	52	ヘッドカバー		1
64	回 転 軸		1	53	ボディセットネジ	M10-6	2
65	ゴムコンタクト		1	54	カバー止めネジ	M5-10 トラス	3
66	コンタクトネジ	左ネジM8	1	55	トイシ		1
45	ベアリング	6002VV	2	56	バフ		2
46	ストップリング	H32	1	57	レンチ	6m/m	2
47	プーリー (大)	24×L037A	1	58	取っ手		1
48	プーリー (小)	16×L037AF	1	59	取っ手ボス		1
49	シンクロベルト	134×L037	1	60	取っ手パイプ		1
50	ベルトカバー		1	61	ボスセットネジ	M5-10 トラス	2
51	トイシカバー		1	62	カバー止めネジ	M5-15 トラス	3