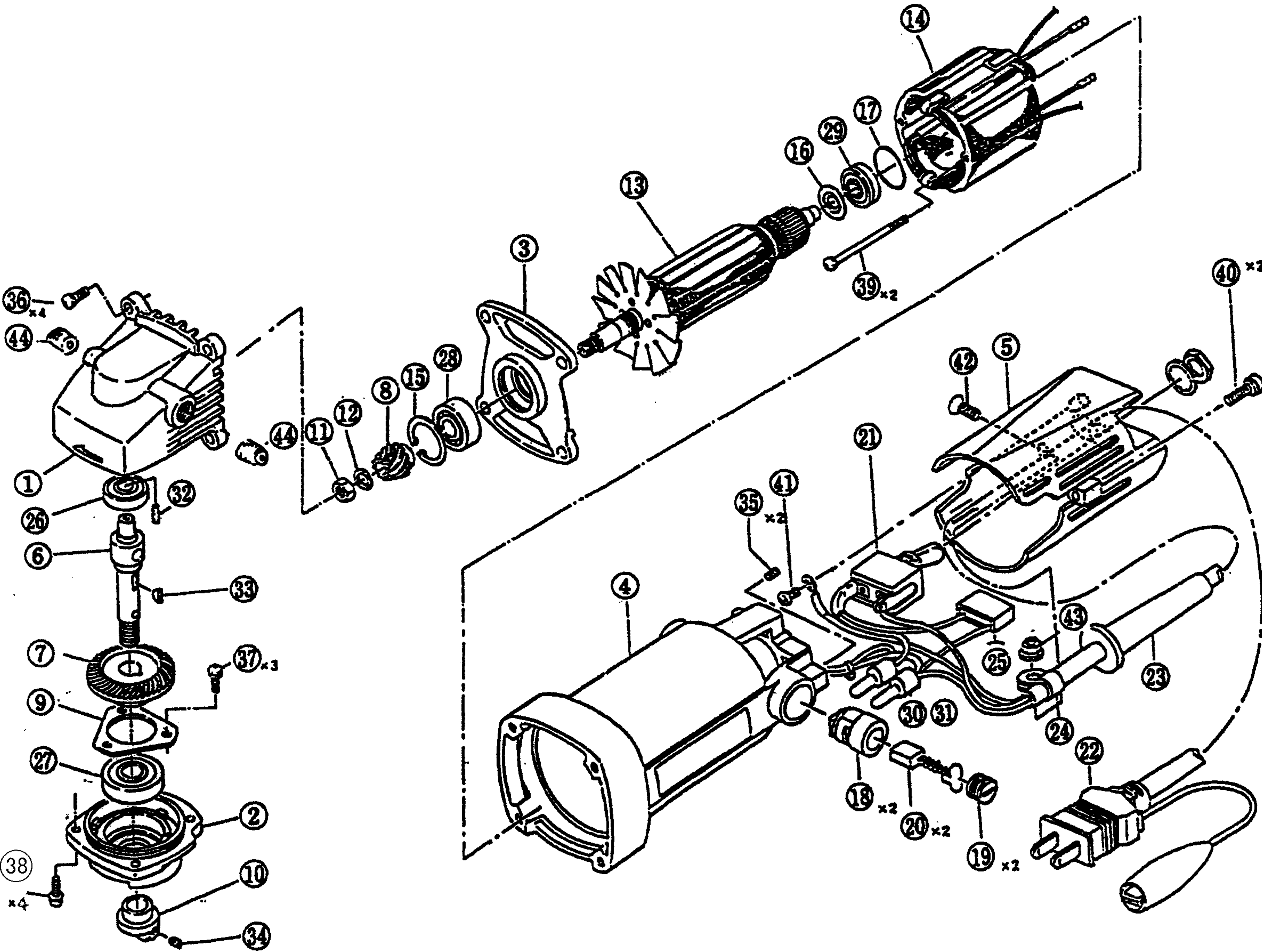


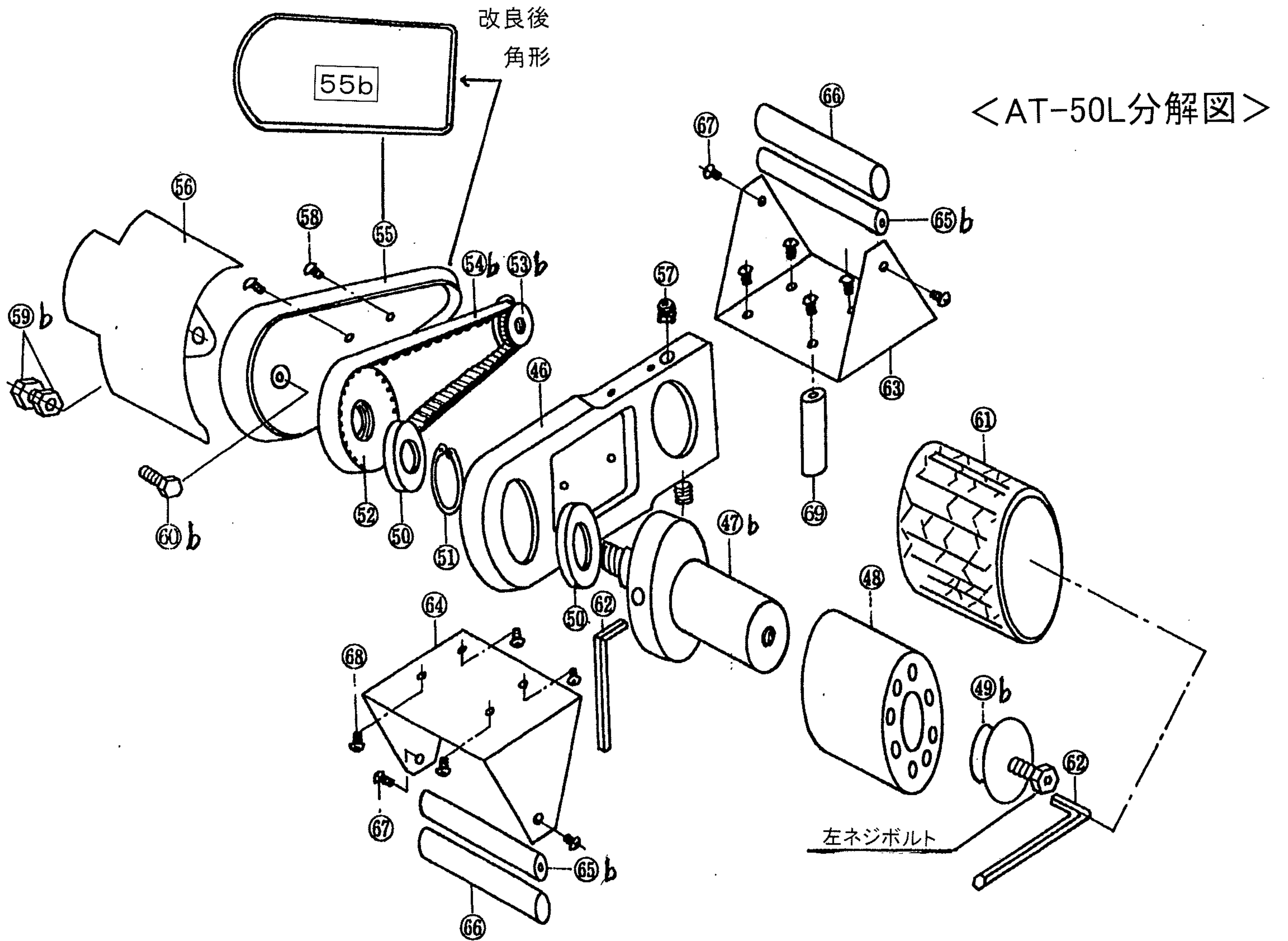
<AT-50L分解図>

AT-50L

番号	品名	寸法	数
1	ヘッド		1
2	ヘッドキャップ		1
3	センターブラケット		1
4	ボディ		1
5	エンドケース		1
6	ギヤシャフト		1
7	ベベルギヤ		1
8	ピニオンギヤ		1
9	ベアリング押さえ		1
10	フランジスペーサー		1
11	ロックナット	M-8	1
12	ピニオンワッシャ	M-8	1
13	電機子		1
14	界磁		1
15	ストップリング	R-22	1
16	防塵プレート	608	1
17	Oリング	S-22	1
18	カーボンホルダー		2
19	ホルダーキャップ		2
20	カーボンブラシ		2
21	スイッチ	STE115A	1
22	電源コード	VCT0.75-3-2.7	1
23	コードロゴム		1
24	コード止め具	5N	1
25	雑防コンデンサー		1
26	ベアリング	608ZZ	1
27	ベアリング	6200DDU	1
28	ベアリング	608AT2	1
29	ベアリング	608AT2	1
30	閉端端子	CE-1	1
31	閉端端子	CE-2	1
32	クリープ防止ゴム		1
33	半月ギヤ	3-10	1
34	ホローセットネジ	5-6	1
35	ホローセットネジ	4-6	2
36	バネ十字穴ナベ小ネジ	5-20	4
37	バネ十字穴ナベ小ネジ	4-10	3
38	バネ十字穴ナベ小ネジ	4-14	4
39	バネ十字穴ナベ小ネジ	4-65	2
40	バネ十字穴ナベ小ネジ	4-20	2
41	バネ戻バイントネジ	4-8	1
42	十字穴皿小ネジ	4-18	1
43	フランジナット	M-4	1
44	インサートネジ	M-10 M-5	

55N#16
「M4-16」
で代用可
H22.10.21





AT-50L

46	サンダーボデー	アルミダイガスト	1	58	カバートメネジ	トラスト小ネジ 5-35	4
47	回 転 軸		1	59	3 種 ナ ッ ト	M12	2
48	コ ン タ ク ト	074-830-50	1	60	6 角 ボ ル ト	M12-25	1
49	コ ン タ ク ト ネ ジ	左ネジ M25-P2.0	1	61	ト イ シ		1
50	ベ ア リ ン グ	6002 VV	2	62	レ ン チ	6m/m	2
51	ス ト ッ プ リ ン グ	H32	1	63	取 手 A		1
52	プ ー リ ー (大)	34XL 037AF	1	64	取 手 B		1
53	プ ー リ ー (小)	16XL 037SF	1	65	中 芯	φ17×20L	2
54	シ ン ク ロ ベ ル ト	1.34XL 037	1	66	バ イ プ	SVS304 φ19×1.0	2
55	ベ ル ト カ バ ー	アルミダイガスト	1	67	中芯セットネジ	トラスト小ネジ 5-10	4
56	ト イ シ カ バ ー		1	68	取手B(A)セットネジ	トラスト小ネジ 5-10	8
57	ボデーセットネジ	6角穴付止ネジ	2	69	取手台支柱	旧型機には無	1